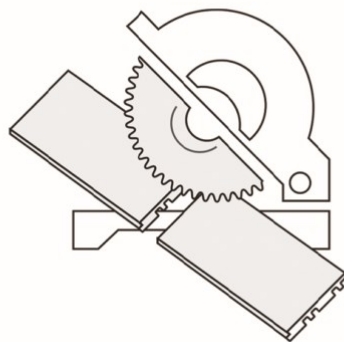


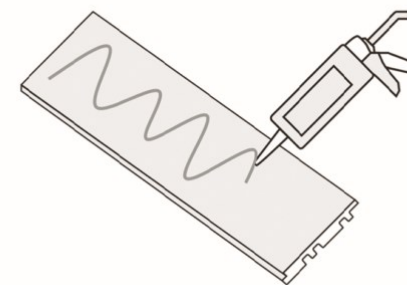
1

Prepare a superfície na qual os painéis serão montados. É possível instalá-los em paredes rebocadas, placas de gesso ou materiais à base de madeira. Se a parede for coberta com papel de parede, recomendamos removê-lo.



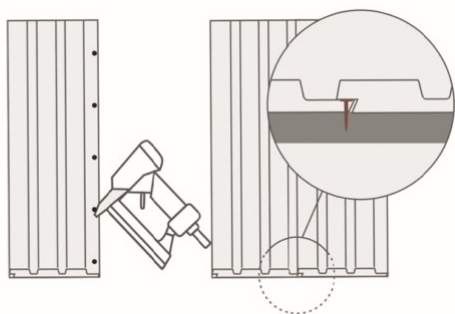
2

Use uma serra circular ou serra de tico-tico para cortá-lo, no comprimento ou largura apropriados.



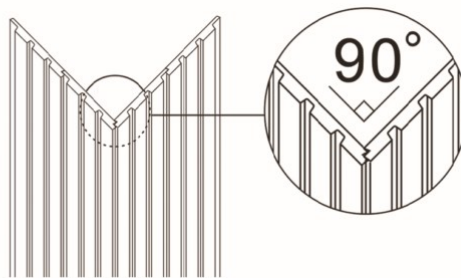
3

Aplique o adesivo de montagem na traseira dos painéis.



4

Os painéis podem ser montados verticalmente ou horizontalmente. Além da montagem com cola, também pode usar um agrafador para fixá-los na parede. Aplique os agrafes na borda do encaixe do painel para serem invisíveis.



5

Ao unir os painéis no canto da parede, una-os com as ranhuras voltadas uma para a outra.



6

Pode usar os terminais para fazer o acabamento na parede onde os painéis são esteticamente instalados.